



Pile-Poil

www.pile-poil.net



bibliothèque www.pile-poil.net

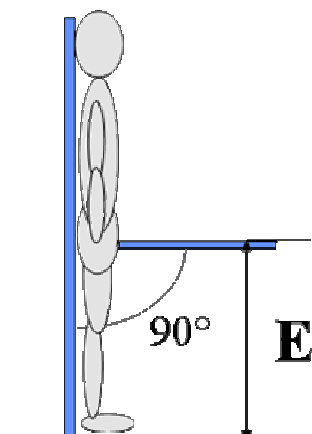
Pour la ville, les vacances, les sorties en famille.

Si vous êtes un pratiquant occasionnel, évitez des douleurs inutiles !
Appliquez ces deux recommandations :



1. Réglez votre selle à la bonne hauteur

- Mesurez votre entre jambe **E**
- Réglez votre selle **Hs** selon le tableau suivant (cm) :



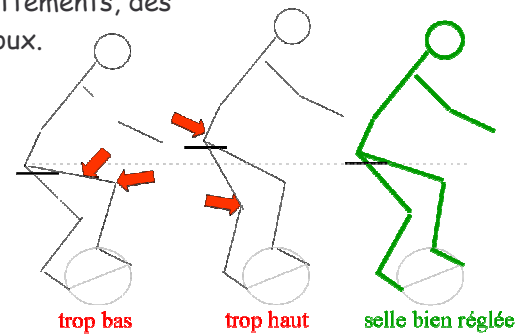
Pour la mesure de votre entrejambe **E**, mettez vos pieds nus, collés, dos à un mur et utilisez une règle (morceau de bois, manche à balais, etc.) comme indiqué sur le schéma. Remontez la règle le plus haut possible et prenez la mesure du haut de la règle au sol.

Réglez ensuite votre hauteur de selle, **Hs**, la distance de l'axe du pédalier de votre vélo au creux de votre selle, en haut là où vous êtes assis. Vous n'êtes pas obligé de respecter au mm la proposition de réglage. Votre position finale dépend en effet de la façon dont vous avez mesuré votre entre jambe **E**, des semelles de vos chaussures, du modèle de vos pédales, et de vos sensations. Mais ne vous écartez pas de trop tout de même de ces indications. La formule : $Hs \approx E \times 0.885$.

E	60,0	62,0	64,0	66,0	68,0	70,0	72,0	74,0	76,0	78,0	80,0	82,0	84,0	86,0	88,0	90,0	92,0
Hs	53,1	54,9	56,6	58,4	60,2	62,0	63,7	65,5	67,3	69,0	70,8	72,6	74,3	76,1	77,9	79,7	81,4

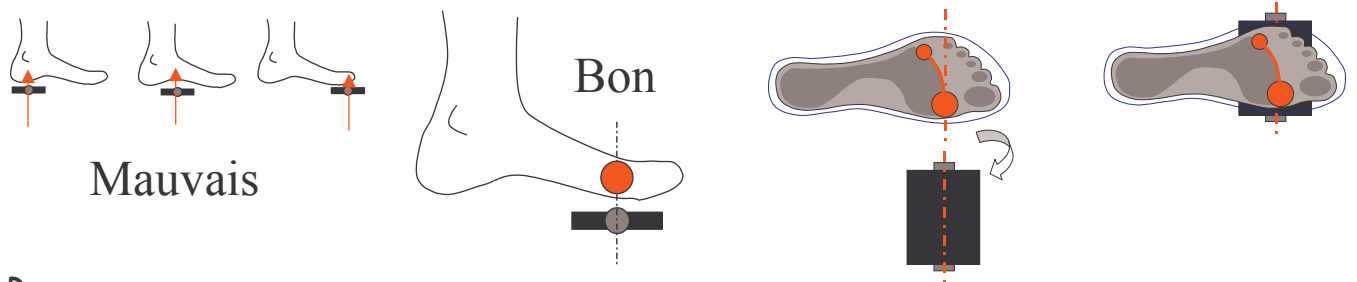
Remarques

- Notez votre réglage personnel pour l'utiliser si vous êtes amenés à utiliser un vélo de location ou d'emprunt.
- Attention: une selle trop basse engendre des douleurs musculaires aux cuisses et des maux aux genoux avec risques articulaires et tendineux. Une selle trop haute engendre des frottements, des maux de dos et des tendinites à l'arrière des genoux.



2. Pédalez correctement

- Utilisez des chaussures à semelle rigide
- Pédalez avec les axes des gros orteils sur les axes des pédales



Remarques:

- Ne pédalez pas avec le talon, la plante du pied ou le bout du pied. Un mauvais pédalage réduit considérablement votre rendement et peut générer des maux musculaires et tendineux.
- Vous pouvez essayer des chaussures et pédales spéciales munies de cales automatiques qui vous maintiendront les pieds en sécurité.

A propos de Pile-Poil

Pile-Poil est dédié à l'ergonomie du cycliste de loisir et de compétition.

Le site www.pile-poil.net rassemble tout ce qu'il faut pour effectuer soi-même, en 1/4h et gratuitement, une étude personnalisée de sa position en fonction de sa morphologie pour une pratique décontractée sur route. Vous y trouverez également les réglages de votre vélo.

Pile-Poil propose également des études posturales très poussées pour les cyclistes assidus et les compétiteurs, jusqu'au vélo sur mesure.

&-